



LA 系列  
四通道专业功放  
产品说明书

## 前言

感谢阁下选用惠威设计的产品。

惠威源自中国，名誉世界。

1991年，惠威成立。目前已成为世界高级音响制造公司，并以各类电声产品享誉业界。

1997年，惠威收购了拥有多年高级音响生产经验的美国Swans音响公司，原公司总裁及电声设计师Frank Hale先生成为惠威首席设计师。

惠威产品覆盖Hi-Fi高保真、家庭影院、多媒体有源音响、功率放大器、互联网云音响、高保真耳机、汽车音响、专业音响、智能广播、会议系统和扬声器单元制造等多个领域。

惠威的工程师们有着丰富的电声实践经验，研发的各系列产品源于工程师们对电声换能的深刻理解。

惠威拥有各类尖端的电声研发软硬件设施，包括两座国际电声界超大型截止频率分别低至50Hz和60Hz的专业电声消声室，这是研发电声产品及技术开发重要的专业设施，通过这些宝贵的研发资源，惠威的工程师们能够不断挑战声音重放系统的各种极限。

作为Hi-End高级音响制造商，惠威在国际上获得如此评价：惠威以先进的电声科技结合中国精密工业制造，产品拥有卓越的声音品质与性价比。

您所选用的产品均为由惠威设计的高品质产品。惠威希望您带来优美的音乐感受，这是我们的美好愿望。

惠威致力于追求尽善尽美的声音重放，正如惠威的企业理念：

Hear the difference

惠威-专注声音品质


请阁下在使用前仔细阅读产品说明书，这将有助于您更好地对产品进行使用及保养维护。更多资讯请点击 [www.hivi.com](http://www.hivi.com) 前往官网查看。


## 重要的安全注意

### 警告

为避免发生火灾或触电事故，本机不准淋雨或受潮。



 三角形内加闪电标志，提醒用户本机内有未经绝缘的“危险电压”存在，可能会发生触电危险。

 三角形内加感叹号标志，提醒用户本机附有重要的文字指南，介绍如何操作及维修。

连接或使用本机之前，须仔细阅读各安全事项及操作指示，必须遵守本机外壳上和操作指南中标明的所有警告。请保存本说明书，以供日后参考。

请不要在靠近水的地方使用本机，也不要将本机浸入任何液体中或将任何液体滴落、泼溅到本机上。

请不要在靠近任何热源（如散热器、暖气设备、炉灶或其它产生热量的设备）的地方安装和使用本机。

本机上面严禁放置任何装水的器具，如花瓶；也不要在本机上放置任何形式的明火，如点亮的蜡烛。

本机应安装或放置在不影响正常通风的位置上使用，例如，不应将其放在可能堵塞其通风孔的睡床、沙发、毯子或类似的表面上，亦不应放在可能阻碍空气流经其通风孔的装置(例如书架或柜桶)内。请将本机放置在电源插座附近，以便使用。

在居住环境中,运行此设备可能会造成无线电干扰。

### 电源

在接通电源之前，请务必检查本机使用电源电压与后面板标明电压是否相同。外接电源线，尤其靠近插头、方便插孔或本机的电源线引出位置，应安放在不大可能被踩踏或戳穿的地方。为防止触电，电源插头的插头必须完全插入电源插座的插孔。

**警告：将带有裸露电线的插头插入带电的插座是非常危险的行为！**

- A. 请勿过度拧捏、弯曲或扭转电源线，否则线芯可能会暴露在外或折断。
- B. 请勿将任何重物压在电源线上。
- C. 请勿使用不适当的电源插座。
- D. 请勿用湿手接触电源插头。
- E. 请勿在相同的电源插座上连接太多装置，否则可能引起火灾或触电事故。
- F. 如果出现闪电雷击，请尽快关闭本机电源，并从电源插座拔出电源电缆的插头。脱离插座时，请抓住插头往外拔，切勿拽电线。
- G. 如果可能出现闪电，在接插状态请勿触碰电源电缆的插头，否则可能导致触电。
- H. 本机长时间不用时，应将电源插头拔离电源插座。
- I. 若要移动或者清洁本机，请拔出电源插头。

电网电源断开装置如有电源插头、器具耦合器等，周围不能堆放杂物等，应当保持能方便地操作。

带有接地插头的产品，应连接至带有接地保护的电源插座。

### 注意

本机如发生下列故障，不准试图自行修理，应将本机交由专业维修人员维修。

- A. 电源线或插头损坏；
- B. 有物品或液体进入本机；
- C. 本机被雨水或其他液体淋过；
- D. 本机工作不正常或性能明显变差；
- E. 本机跌落过或外壳损坏；

本机检查维修完成后要求维修商店保证在修理本机时，只使用制造商准许使用的特性与本机原来使用零部件完全相同的替换零部件，并且已经完全例行安全检查，保证本机处于安全操作状态。使用未获准使用的零部件，可能发生火灾、触电或者其他危险。

### 声明

本机不含有用户能自行维修的零部件，请勿打开机箱，否则可能遭遇危险电击。如遇故障请参考说明书或由专业维修人员维修，不准擅自进行拆卸及维修，否则造成的一切后果自负，与本公司无关！

## 一、产品简介：

感谢阁下选购惠威高品质专业音频功率放大器系列产品，阁下在使用本产品前，请务必仔细阅读并清楚理解该产品的使用指南及注意事项，确保你能感受到惠威专业高品质音频系列产品给您带来完美声音表现。

惠威专业音频系列产品是惠威专为各种室内外场所研发设计的高品质扩音系统产品；惠威专业音频系列功率放大器借鉴当今国际领先的技术和工艺精心研制，是不可多得的高性能、高稳定性、高可靠性的优质产品，其声音更加清晰、透明音质同HiFi产品媲美。功率输出足、频响更宽广、声音更有穿透力、更有层次感，是众多用户、单位的首选品之一，是优质专业音响工程的坚实力量。

### 拆包

请在拆开包装后，确认功放的外观没有在运输途中遭到损坏。确认功放的预设电压和你所在地的交流电压额定值匹配（详细信息功放背板印刷）建议您保留包装箱，以便在需要退还产品时使用。

### 重要的安全注意事项

珠海惠威科技有限公司的产品设计已经考虑到安全使用的要求，并遵照相关的国家的安全规定检验出厂，只有合格的产品才能出厂销售。但由于本产品内部有危险高压和电量，因此要求用户必须认真阅读本手册的注意事项。如果产品跌落、凹入、浸湿或者里面有部件松动，则会大大增加人被电击的危险。当发生以上问题时，请马上切断电源，然后将本产品送还指定的经销商进行检查维修！

### 功率额定值

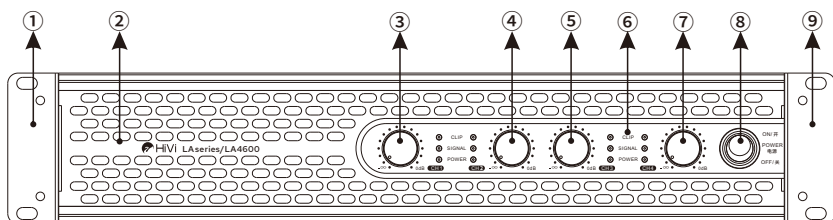
型号	8Ω	4Ω
LA4350	350W×4	550W×4
LA4600	600W×4	900W×4

本系列最佳负载为8欧姆；对于低阻负载，为避免热保护，请在低电平时使用。



## 二、前面板说明：

### 前面板



- |            |            |            |
|------------|------------|------------|
| ①左拉手板      | ②铁面板       | ③通道1增益控制旋钮 |
| ④通道2增益控制旋钮 | ⑤通道3增益控制旋钮 | ⑥铝面板       |
| ⑦通道4增益控制旋钮 | ⑧电源开关      | ⑨右拉手板      |

### 电平指示区说明

- |          |     |             |
|----------|-----|-------------|
| ⊙ CLIP   | ⊕ → | 削峰时闪亮/保护时长亮 |
| ⊙ SIGNAL | ⊕ → | 信号指示灯       |
| ⊙ POWER  | ⊕ → | 开机后亮起       |

### CH1~CH2:

增益控制器旋钮(调音量)

300°音量旋钮-∞~0dB, 21步。

立体声: CH1与CH2音量独立控制。

桥接: CH1同时控制两通道音量衰减。

并接: CH1与CH2音量独立控制。

对于正常使用, 将控制器保持在最大(0dB)。

### CH3~CH4:

增益控制器旋钮(调音量)

300°音量旋钮-∞~0dB, 21步。

立体声: CH3与CH4音量独立控制。

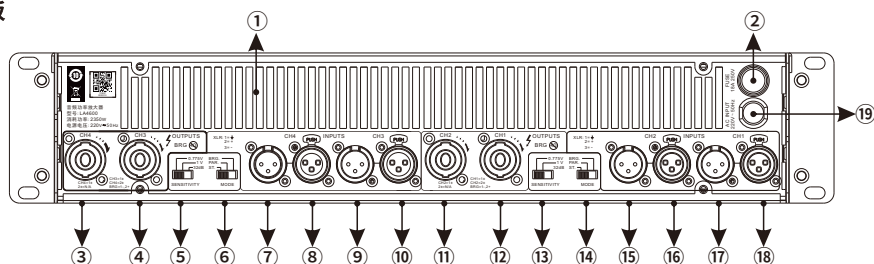
桥接: CH3同时控制两通道音量衰减。

并接: CH3与CH4音量独立控制。

对于正常使用, 将控制器保持在最大(0dB)。

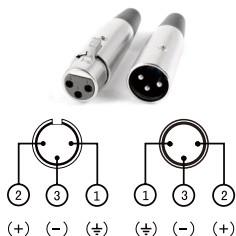
### 三、背板说明：

#### 背板

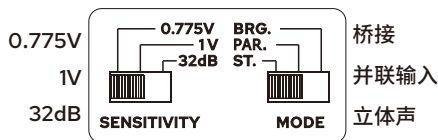


- |                   |                   |               |
|-------------------|-------------------|---------------|
| ① 散热窗口            | ⑧ 通道4输入连接器        | ⑭ 通道1、2模式选择开关 |
| ② 过流断路器           | ⑨ 通道3 link连接器     | ⑮ 通道2 link连接器 |
| ③ Speakon通道4输出连接器 | ⑩ 通道3输入连接器        | ⑯ 通道2输入连接器    |
| ④ Speakon通道3输出连接器 | ⑪ Speakon通道2输出连接器 | ⑰ 通道1link连接器  |
| ⑤ 通道3、4灵敏度选择开关    | ⑫ Speakon通道1输出连接器 | ⑱ 通道1输入连接器    |
| ⑥ 通道3、4模式选择开关     | ⑬ 通道1、2灵敏度选择开关    | ⑲ 电源线         |
| ⑦ 通道4 link连接器     |                   |               |

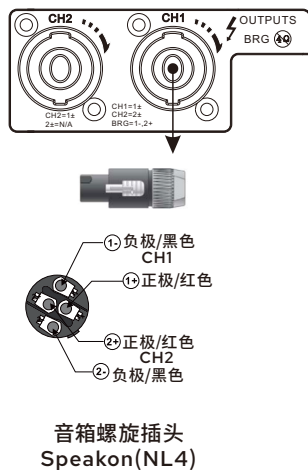
#### 平衡XLR接线方式



#### 模式选择开关



#### 信号输出板



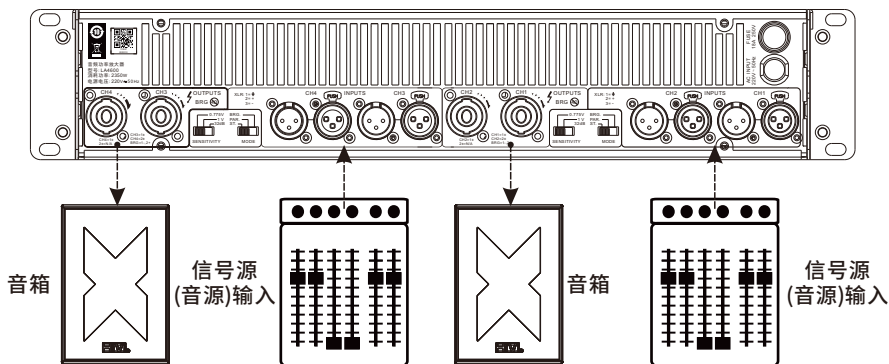
**⚠** 双通道模式下推荐工作在8Ω；桥接模式下推荐工作在16Ω。

禁止桥接4Ω

**⊘** 4Ω桥接相当于每通道连接2Ω，会导致功放使用寿命缩短或者产生不必要的故障！

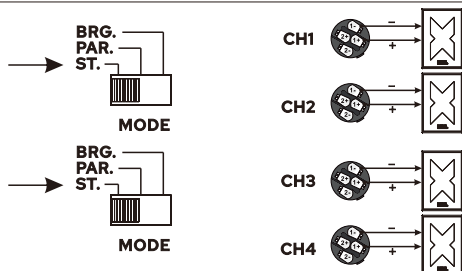
**⚡** 该标记表示危险的带电端子。  
当将外接电线连接到这种端子时，必须由“受过专业培训的操作人员”进行连接，或使用可进行安全连接的特制引线或电线。

## 四、系统连接示例：



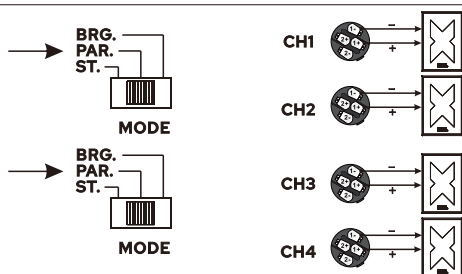
### 立体声模式

- 1.通道1、2 模式开关拨动到ST.处，此时CH1与CH2通道独立工作，互不影响。CH1与CH2输入均有效。
- 2.通道3、4 模式开关拨动到ST.处，此时CH3与CH4通道独立工作，互不影响。CH3与CH4输入均有效。



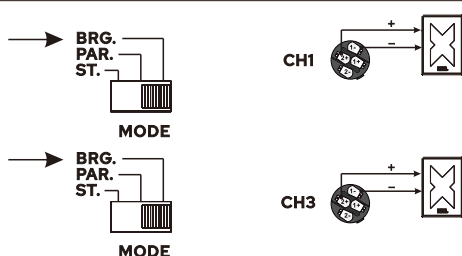
### 并接输入模式

- 1.通道1、2 模式开关拨动到 PAR.处，将CH1的信号同时分配到CH2，此时面板电位器CH1和CH2均可独立控制音量，但只有CH1信号输入有效。
- 2.通道3、4 模式开关拨动到 PAR.处，将CH3的信号同时分配到CH4，此时面板电位器CH3和CH4均可独立控制音量，但只有CH3信号输入有效。



### 桥接模式

- 1.通道1、2 模式开关拨动到BRG.处，将CH1的信号反向后分配到CH2，此时CH1音量控制有效。  
注：CH1信号输入有效。
- 2.通道3、4 模式开关拨动到BRG.处，将CH3的信号反向后分配到CH4，此时CH3音量控制有效。  
注：CH3信号输入有效。



## 五、功放安装配线配电：

放大器的电源供应作为一个非阻性负载，所以计算“伏特×安培=瓦”不会是正确的，同时因为其应用在非稳定输出的音乐波形信号上，所以其实际的耗电量不能以固定的公式进行计算。

参考不同型号产品的耗散功率与供电进行配线

建议用户搭配不低于以下的配线径规格，以获得更佳的综合性能。

标配电压：220V

型号	耗散功率	配线径规格
LA4350	1400W	≥2.0mm <sup>2</sup>
LA4600	2350W	≥2.5mm <sup>2</sup>

当多台使用同一电源插板时，其供电电缆截面应根据总需求作出相应的增加，而插板内部线缆也需要确认能满足电力的需求。

### 安全地线之重要性

产品应用上必须可靠接地，以策安全。

若您没有合格的地线或不接地时，当人体接触产品其外壳，可能会感到有电击之感，甚至感到不安。为避免此种情况的出现，请务必使用合格的地线将产品接地。



#### 通电检查

首次通电必须用万用表测量电源电压，并确认是否符合产品的要求条件。在首次通电时，请不要连接信号线和音箱线，您只需作简单的通电检查，确认其正常后请将电源关闭。




#### 多台安装

当在同一电力供应的条件下，其总配电功率超过10kW时，建议采用三相配电。须使用三相五线制时，禁止将零线与地线共用。

## 六、功放的散热：

### 堆叠安装

为保障散热环境，请安装产品时满足以下条件


 在工程竣工前，因为建造环境灰尘很多，而调试期间就会有大量灰尘积聚在滤尘海绵中，令风路不畅，造成故障隐患。

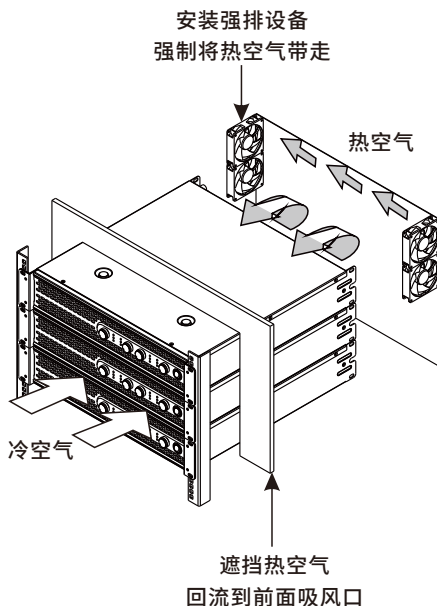
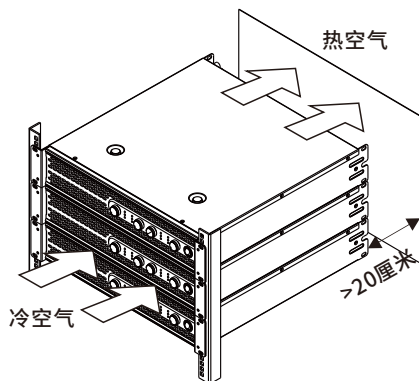
若出现此情况，建议采用大功率吸尘器直接清洁滤尘海绵，而且每月维护一次，从而保证其散热良好。

输入/输出接驳线缆不可堆叠在产品排风口，请置于功放两侧捆扎好。

非水平堆叠时，建议机尾排风口向上或直向排风口。

通风孔不要覆盖诸如报纸、桌布和窗帘等物品而妨碍通风。

 环境气温应 $< 35^{\circ}\text{C}$ 下工作。在工程调试时验证机柜内气温，在极限条件下，也应维持在 $35^{\circ}\text{C}$ 以下。



### 风短路的避免

因条件限制，也需要防止排出的热风回送到前面。

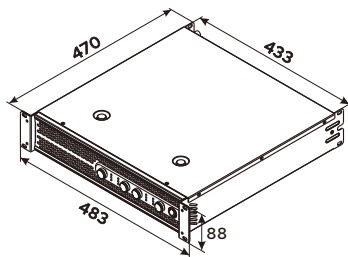
## 七、技术参数：

型号	LA4350	LA4600
8Ω立体声功率*	350W×4	600W×4
4Ω立体声功率**	550W×4	900W×4
8Ω桥接功率*	1100W×2	1800W×2
频率响应	20Hz-20kHz(± 0.5dB)	
总谐波失真 (正常工作条件,1KHz/8Ω)	≤0.08%	
信噪比 (1KHz,0.775V A计权)	≥102dB	
阻尼系数	≥300	
转换速率	≥10V/μs	
输入灵敏度	0.775V/1V/32dB	
输入阻抗 (平衡/非平衡)	20kΩ/10kΩ	
电压增益 (1KHz/8Ω/0.775V)	36.7dB	39dB
冷却	无级风扇调速，由前向后出风	
保护功能	软启动/直流/短路/过载/过热保护/失真压限/高频压限/开机音量淡入	
输入	平衡输入XLR母插座/平衡并接XLR公插座	
输出	Speakon(NL4)插座	
前面板	电源开关/独立通道音量控制旋钮/电源指示/信号指示/ 削峰指示/保护指示/增益调节	
背板	模式转换开关/灵敏度选择开关	
产品外形尺寸(mm)	483×470×88mm	
外包装尺寸(mm)	593×594×125mm	
净重(±0.5kg)	19.90	24.00
毛重(±0.5kg)	21.60	25.70

注意：1.\* 此功率是使用40ms脉冲1kHz正弦波在1%总谐波失真下测量得出。

2.\*\* 此功率是使用20ms脉冲1kHz正弦波在1%总谐波失真下测量得出。

### 机箱尺寸(mm)



保留对以上参数的解释权，参数有所变动恕不再另行通告，最后参数以产品说明书为准。

## 八、故障排除：

### 通电后，无任何反应

马上用万用表测量插座是否有电，在没有万用表时可用试电笔，但必须灯泡显示明亮，否则可疑电压不正常若插座电压正常，供电无怀疑后，通电的功放仍然无任何反应，则可判断该功放有故障，需要专业人员进行进一步故障判断。

### 功放无声音输出

1、首先判断输入的信号是否正确

卡依XLR的2/3脚有无反接的可能，地屏蔽线是否连接可靠。根据输入线路的设计不同，可能在以上有些产品会表现正常，而有些则无声，请务必按照2+、3-的方式连接。不可以采用对比其他功放（包括同厂产品）的方式判断。

2、面板指示信号灯不亮

排除信号线问题后，若功放无输入信号反映，可判断功放本身可能存在故障，需专业人员进行进一步故障判断。

3、输入信号正常但仍无声

正面的信号指示灯是否有闪动和根据音量大小而跳跃，若正常，而无声音输出，立即检查连接的NL4插头是否连接正确（±1，±2的连接问题）是否连接牢靠。若以上都无问题，仍然无声，可以尝试其它通道观察是否有相同的现象。若还是样，请立即更换另一个NL4插头再作连接尝试。跟据经验，可能有某些插头和该产品的插座接触不良导致的。

### 功放输出声音失真

1、失真表现为小声音已经很明显能听出声音有破裂声，在排除信号本身和音箱的问题后，可判断为该功放可能存在故障。需专业人员进行进一步故障判断。

2、某个频段失真

首先判断音箱本身是否能承受该功放的输出功率，一般在95-105分贝时判断，再大的音量输出不作评论。本篇稿只讨论功放自身问题的排除。若是在中频段声音有轻微破裂尾音，并且在音量越小时表现为越明显，可判断为功放可能有交越失真，此失真声音比较容易和音箱本身高频激励器故障混淆，请做出判断前最好再连接其它判断为正常性能的音箱比较测试一下。

3、大声压时失真

在小声压时表现正常的情况下，首先判断音箱对所播放音乐信号的大动态时的承受能力。请在合适的音量下聆听判断，若功放削峰指示灯时常亮起，请再降低音量后判断。音箱和功放都有适用的范围，请在所能接受的范围内使用，在超大音量下失真则可能功放及音箱都已经进入饱和状况，请适当降低音量使用。

### 功放保护指示灯(CLIP)常亮（此指示灯点亮表明功放进入保护状态）

1、可能是温度过高、输出短路或接近短路等。以上情况可恢复的，并非故障。等恢复后可继续使用。但过热会等待较长时间才可恢复。并且出现过热时就必须检查产品的风扇是否运作正常，空间温度是否过高等，须排除问题后才可继续运作。若怀疑音箱短路，可以用万用表测量音箱线两端直流电阻是否低于2欧甚至1欧。（因电阻较小，为保证测试精度，请校准万用表后再测量）

2、此灯常亮，不可恢复

此类情况一般为功放本机故障导致，请联系售后服务人员跟进。

### 有交流声（哼声或称之为电流声）

1、功放不插入任何信号就有交流声请将功放搬离于系统电源线隔离的位置继续测试，只连接火零N/L，不连接地线。若输出还是有交流声，可判断为产品本身有问题，请与维修人员联系。

2、连接系统后有交流声

此现象为系统各单元设备的电位不同而产生的。多数现在供电为三相电时，各设备连接不同的相线，甚至不同电源，零线带电导致，并非功放故障。

### 以下情况表示放大器需要维修

1. 产品冒烟或者发出严重烧焦味而不能使用时
2. 产品浸入液体中
3. 加电时交流断路器自动跳开
4. 内部部件松动
5. 机箱严重凹陷或者变形

## 九、产品中有害物质的名称及含量：



此图示含义为：该产品可能含有某些有害物质(如下表所示)。在环保使用期限内可以放心使用，超过环保使用期限之后则应该进入回收循环系统。此标识指环保使用期限为十年(从生产日期算起)。

部件名称	有害物质					
	铅(Pb)	汞(Hg)	镉(Cd)	六价铬 (Cr(VI))	多溴联苯 (PBB)	多溴二苯醚 (PBDE)
金属部件	○	○	○	○	○	○
塑胶部件	○	○	○	○	○	○
电路板	X	○	○	○	○	○
包装材料	○	○	○	○	○	○

本表格依据SJ/T 11364的规定编制。

O: 表示该有害物质在该部件所有均质材料中的含量均在GB/T 26572规定的限量要求以下。

X: 表示该有害物质至少在该部件的某一均质材料中的含量超出GB/T 26572规定的限量要求。

注: 环保使用期限取决于产品正常工作的温度和湿度等条件。



设计Design: 惠威

制造商Manufacturer: 珠海惠威科技有限公司

地址Address: 珠海市联港工业区东成路南1号

电话Tel: 400-090-9199



售后客服



公众号

---

因设计变更等原因，所示资料可能与实物不符，恕不另行通知。

Due to the reasons in the change of design or others, product information contained here may not be in conformity with product itself. We reserve the right of no prior notice before change.

Ver. 1